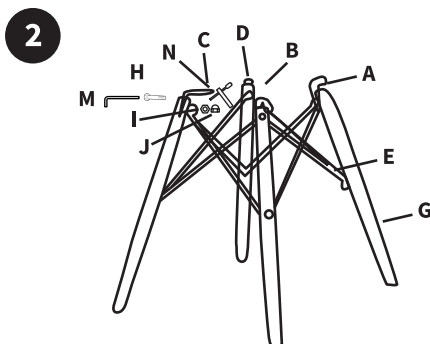
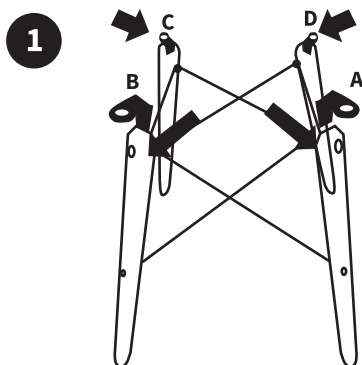




PATAS MADERA

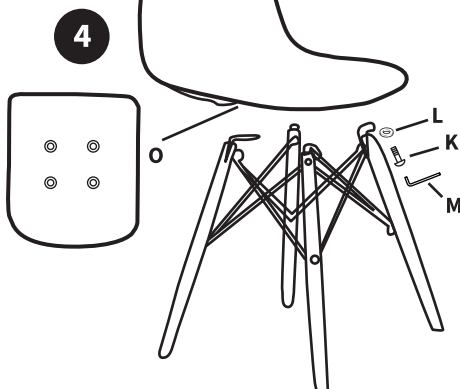
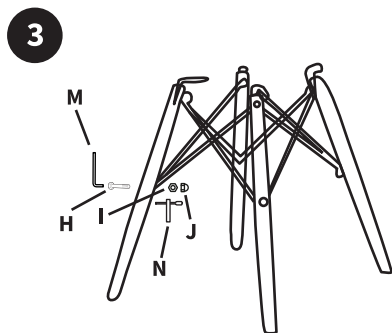
Manual del Usuario / Manual do Usuário / User's Manual



**Anclaje A:** Queda del lado derecho de la pata frente al cliente con el ojal D apuntando para afuera.

**Anclaje B:** Queda del lado izquierdo de la pata frente al cliente con el ojal D apuntando para afuera.

**Anclaje C y D:** Quedan en ambas patas posteriores al cliente con el ojal apuntando para afuera.



A	*1	F	*1	K	*4
B	*1	G	*4	L	*4
C	*1	H	*8	M	*1
D	*1	I	*8	N	*1
E	*1	J	*8	O	*4